



NOVA DÖKÜM
ÜRÜN KATALOĞU



İÇERİK DETAYI

Hakkımızda

Nova Döküm - Alt Yapı Malzemeleri

Nova Döküm, döküm endüstrisinde uzmanlaşmış ve yüksek kaliteli ürünler sunan öncü bir kuruluştur. Üretim portföyümüz, çeşitli yapı ve altyapı projelerinde kullanılan çeşitli döküm ürünlerini içermektedir. Müşterilerimize dayanıklı, estetik ve fonksiyonel çözümler sunarak sektörde öncü bir konumda yer alıyoruz.

BİZ KİMİZ ?

Nova Döküm, döküm ve altyapı alanlarında mühendislik temelli yaklaşımıyla, kamu ve özel sektör projelerinde güvenilir çözümler sunar. Kalite, iş güvenliği ve zamanında teslim ilkeleriyle hareket eder.

MİSYONUMUZ

Nova Döküm olarak misyonumuz;

Türkiye'deki müşterilerimize istikrarlı kalite, zamanında teslim ve güvenilir üretim sunarken, uluslararası iş ortaklarımıza yüksek standartlarda, rekabetçi ve sürdürülebilir döküm çözümleri sağlamaktır.

Modern üretim altyapımız, deneyimli kadromuz ve disiplinli kalite yönetimimizle;

her projede yüksek performanslı, teknik olarak güçlü ve uzun ömürlü ürünler üretmek.

İç pazarda güçlü iş birlikleri kuran,

ihracatta ise kalite ve güveniyle süreklilik sağlayan;

çevreye, çalışanına ve etik değerlere saygılı,

yerel gücünü küresel başarıya dönüştüren bir sanayi kuruluşu olmak.

VİZYONUMUZ

Nova Döküm;

Türkiye iç pazarında kalite, süreklilik ve güvenin güçlü temsilcisi,

uluslararası pazarlarda ise rekabet gücü yüksek, tercih edilen bir Türk döküm markası olmayı hedefler.

Gelişen üretim teknolojileri, mühendislik odaklı yaklaşımı ve sürdürülebilir büyüme anlayışıyla;

iç piyasada sektör standartlarını belirleyen,

ihracatta ise Türk sanayisini başarıyla temsil eden

kalıcı ve saygın bir global üretim markası olmak.

İÇERİKLER

SFERO DÖKÜM ROGAR (BACA) KAPAKLARI	1-2
SFERO DÖKÜM YAĞMUR SUYU İZGARALARI	3-4
TELEKOM ve ELEKTRİK KAPAKLARI	5-6
SFERO DÖKÜM KANAL İZGARALARI	7
OLUKLU KONKAV, BOMBELİ, Y TİPİ İZGARALAR	8
POLİMER DRENAJ KANALLARI	9
POLİMER DRENAJ KABLO KANALLARI	10
PİSTONLU, PİSTONSÜZ PASLANMAZ ve GALVANİZ MÜDAHALE KAPAKLARI	11
PASLANMAZ, GALVANİZ FUGA İZGARALARI	12-13
PASLANMAZ, GALVANİZ ve GRİD KANAL İZGARALARI	14
PLASTİK KANAL ve İZGARALARI	15-16-17
KOMPOZİT ROGAR (BACA) KAPAKLARI	18-19
DÖKÜM VER SÜZGEÇLER	20-21
BANK AYAĞI ve AĞAÇ DİBİ İZGARALARI	22
KOMPOZİT KANAL İZGARA ve PASLANMAZ, GALVANİZ AYRAKLAR	23
POLİMER ROGAR (BACA) KAPAKLARI	24

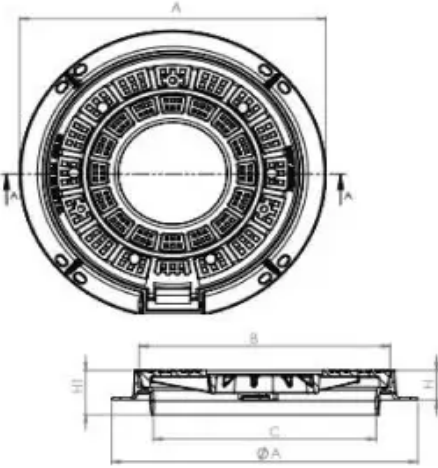


Sfero Döküm Baca Kapakları

NVA-100 Dairesel Rögar Kapağı Delikli



ÜRÜN KODU	ÖLÇÜLER				AĞIRLIK KG	DAYANIM
	A	B	C	H		
NVA-100	795	655	600	60	55+3	40 TON/D400

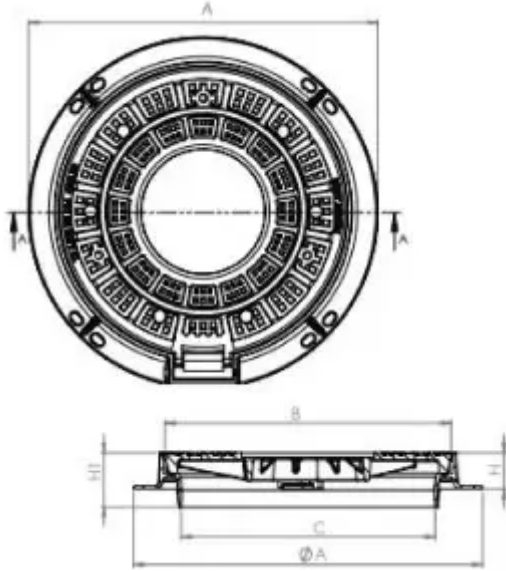


- KİLİTLİ SİSTEM
- 180° AÇILIMLI
- MENTEŞELİ
- CONTALI
- DELİKSİZ

NVA-101 Dairesel Rögar Kapağı Deliksiz

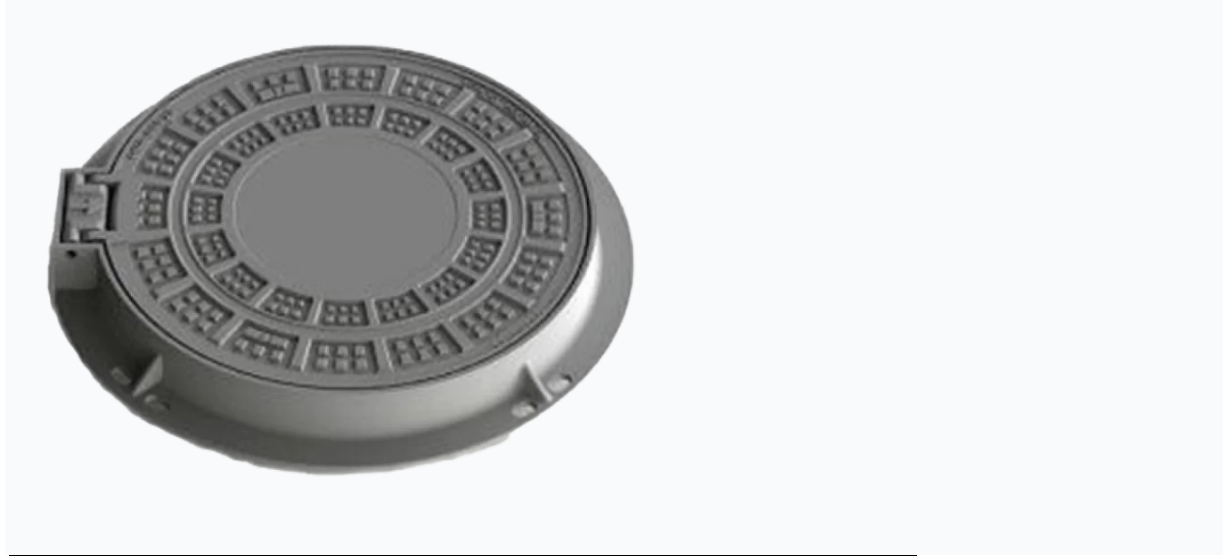


ÜRÜN KODU	ÖLÇÜLER				-	AĞIRLIK KG	DAYANIM
	A	B	C	H			
NVA-101	795	655	600	60	-	55+3	40 TON/D400

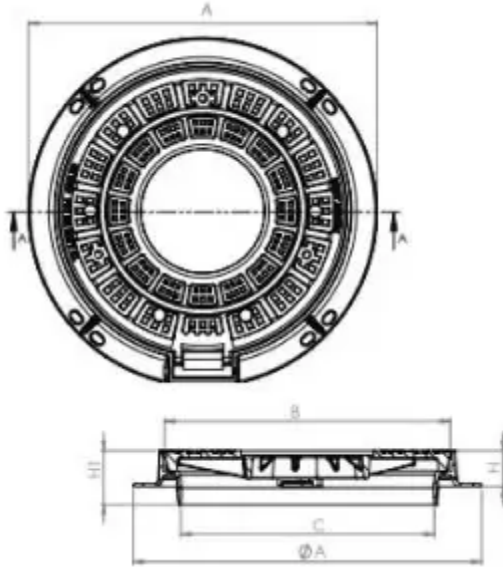


- KİLİTLİ SİSTEM
- 180° AÇILIMLI
- MENTEŞELİ
- CONTALI
- DELİKSİZ

NVA-102 Dairesel Rögär Kapađı Delikli-Deliksiz



ÜRÜN KODU	ÖLÇÜLER					AĞIRLIK KG	DAYANIM
	A	B	C	H	H2		
NVA-102	790	660	600	90	130	88+3	40 TON/D400



- KİLİTLİ SİSTEM
- 200° AÇILIMLI
- MENTEŞELİ
- CONTALI
- DELİKLİ-DELİKSİZ

Sfero Döküm Baca Kapakları

Şehir Altyapısında Dayanıklı ve Yenilikçi Yaklaşımlar

Günümüzde şehir altyapısının sürdürülebilirliği için çevre dostu çözümler kritik bir hal almıştır. Yağmur suyu ve atık su tahliyesinde vazgeçilmez olan **rögar kutuları**, şehirlerin görünmez kahramanlarıdır. Ancak geleneksel beton veya metal yapıların zamanla korozyona uğraması ciddi maliyetler doğurur. **Nova Döküm**, polimer malzemenin üstün özelliklerini altyapı sektörüne taşıyarak bu sorunlara kalıcı çözümler sunmaktadır.

Neden Nova Döküm Polimer Rögar Kutularını Seçmelisiniz?

Yüksek Dayanıklılık ve Hafif Yapı

Nova Döküm tarafından üretilen polimer rögar kutuları, aşınma ve çürümeye karşı tam direnç sağlar. Geleneksel malzemelere göre çok daha hafif olan polimer yapı, nakliye ve montaj süreçlerini hızlandırarak işçilik maliyetlerini önemli ölçüde düşürür.

Sürdürülebilirlik ve Çevre Dostu Üretim

Geri dönüştürülebilir malzemelerden üretilen ürünlerimiz, düşük enerji tüketimi ile imal edilir. Bu çevre dostu yaklaşım, projelerinizin karbon ayak izini azaltırken sürdürülebilirlik hedeflerinize katkı sağlar.

Esnek Tasarım ve Özelleştirilebilir Çözümler

Projelerinizin özel ihtiyaçlarına göre çeşitli boyut ve tasarımlar sunuyoruz. Polimer malzemenin sunduğu esneklik sayesinde, farklı ebat ve şekillerde üretim yaparak altyapı projelerinizde tam uyum sağlıyoruz.

Uzun Ömürlü Kullanım ve Düşük Bakım Maliyeti

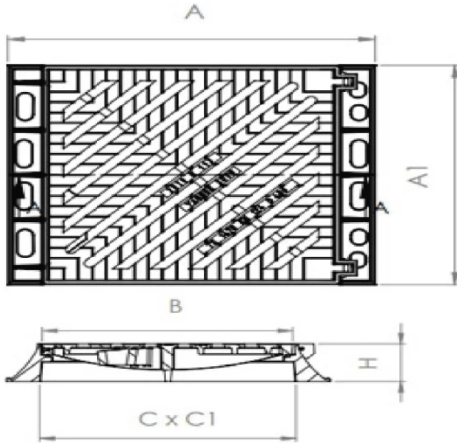
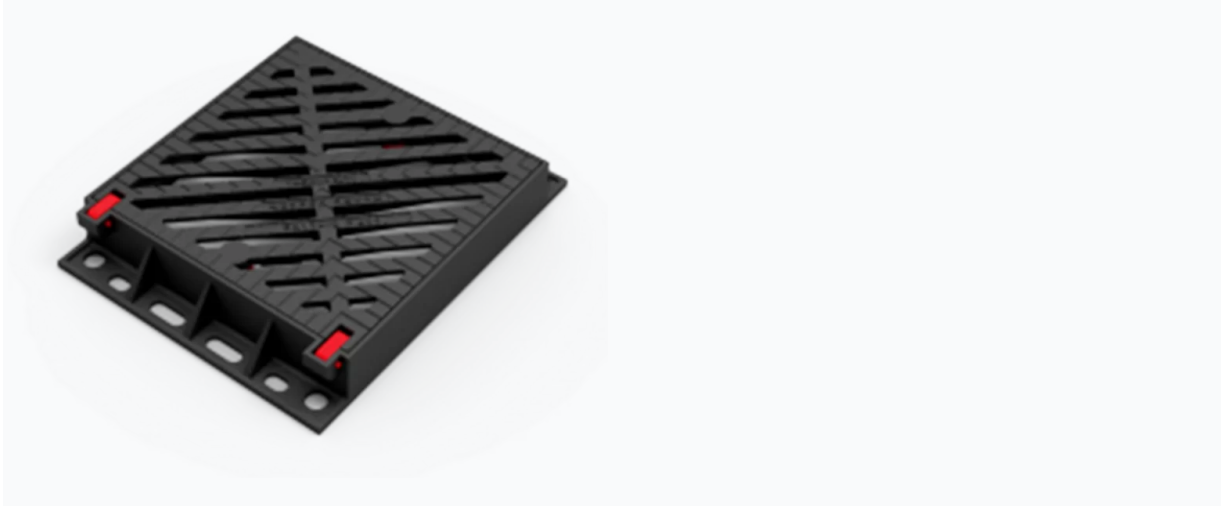
Polimerin doğasından gelen mukavemet, rögar kutularının en zorlu çevresel koşullarda dahi uzun yıllar boyunca performansını korumasını sağlar. Bu uzun ömürlülük, işletme ve bakım giderlerini minimize ederek bütçe dostu bir çözüm sunar.

Altyapı projelerinizde dayanıklılığı ve verimliliği artırmak için Nova Döküm polimer rögar kutusu çözümlerini hemen keşfedin ve projeleriniz için en uygun teklifi alın!



Sfero Döküm Yağmur Suyu Izgaraları

NVA-103 Sfero Döküm Kare Yağmur Suyu Izgarası



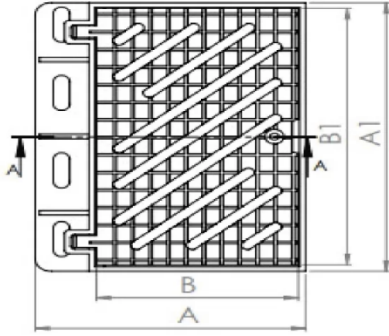
ÜRÜN KODU	ÖLÇÜLER					AĞIRLIK KG	DAYANIM
	AxA1	BxB1	CxC1	H	H2		
NVA-103	740x600	575x575	560x525	115	-	72+3	40 TON/D400

- OTOMATİK KİLİTLİ SİSTEM
- 200° AÇILIMLI
- MENTEŞELİ
- KAUÇUK CONTALI
- KARE IZGARA

NVA-104 Sfero Döküm Dikdörtgen Yağmur Suyu Izgarası



ÜRÜN KODU	ÖLÇÜLER					AĞIRLIK KG	DAYANIM
	AxA1	BxB1	CxC1	H	H2		
NVA-104	445x605	340x565	290x560	110	-	45+3	40 TON/D400

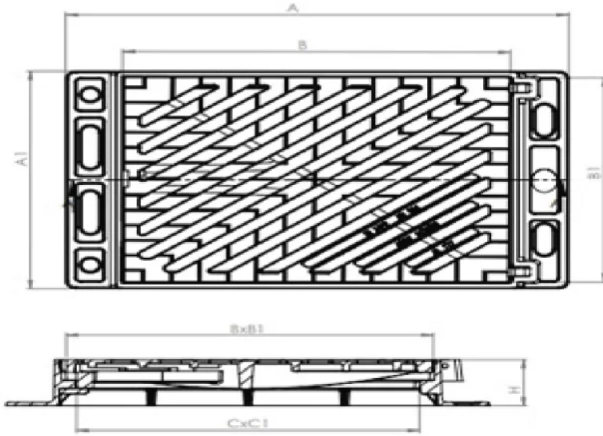


- OTOMATİK KİLİTLİ SİSTEM
- 180° AÇILIMLI
- MENTEŞELİ
- KAUÇUK CONTALI
- DİKDÖRTGEN IZGARA

NVA-105 Sfero Döküm Dikdörtgen Yağmur Suyu Izgarası



ÜRÜN KODU	ÖLÇÜLER					AĞIRLIK KG	DAYANIM
	AxA1	BxB1	CxC1	H	H2		
NVA-105	1000x590	765x565	710x500	130	-	110+3	40 TON/D400



- OTOMATİK KİLİTLİ SİSTEM
- 200° AÇILIMLI
- MENTEŞELİ
- KAUÇUK CONTALI
- DİKDÖRTGEN IZGARA

Nova Döküm Sfero Döküm Yağmur Suyu Izgaraları

Yağmur Suyu Yönetimi ve Altyapı Güvenliği

Modern şehirlerin en büyük zorluklarından biri, ani ve yoğun yağışların yönetilmesidir. Yağmur suyu tahliye sistemleri, sel riskini azaltmak ve ulaşım ağlarını korumak için kritik bir öneme sahiptir. Bu sistemlerin en stratejik noktası olan yağmur suyu izgaraları, suyun hızlıca tahliye edilmesini sağlarken üzerinden geçen ağır tonajlı araç trafiğine de direnç göstermek zorundadır. Nova Döküm, sfero döküm teknolojisi ile bu zorlu görev için en dayanıklı ürünleri sunmaktadır.

Sfero Döküm Teknolojisi ile Üstün Üretim

Nova Döküm yağmur suyu izgaraları, sfero döküm yöntemiyle üretilir. Alaşımli demirin moleküler yapısını güçlendiren bu özel işlem, malzemeye hem çelik benzeri bir esneklik hem de yüksek bir çekme mukavemeti kazandırır. Bu sayede izgaralar, geleneksel dökümlere göre çok daha ince tasarımlarla bile daha yüksek yük taşıma kapasitesine ulaşır.

Sfero Döküm Yağmur Suyu Izgaralarının Avantajları:

- **Üstün Dayanıklılık:** Yoğun trafik ve ağır yükler altında deforme olmaz, kırılmaz ve uzun yıllar boyunca yapısal bütünlüğünü korur.
- **Yüksek Korozyon Direnci:** Suyla ve yollardaki kimyasallarla sürekli temas halinde olan ürünlerimiz, paslanmaya karşı doğal ve kaplamalı koruma sunar.
- **Ergonomik ve Güvenli Tasarım:** Kaymaz yüzeyleri ve özel boşluk yapıları sayesinde suyun tahliyesini maksimize ederken, yaya ve araç geçişlerinde tam güvenlik sağlar.
- **Şehir Estetiği ile Uyum:** Modern peyzaj projelerine uygun desen ve renk seçenekleriyle şehir estetiğine katkıda bulunur.

Altyapı Projelerine Özel Satış ve Çözüm Ortaklığı

Nova Döküm sfero döküm yağmur suyu izgaraları; belediyeler, yol inşaat firmaları ve altyapı yüklenicileri tarafından güvenle tercih edilmektedir. Satış sürecinde, projenizin ihtiyaç duyduğu debi miktarına ve yük sınıfına (A15'ten F900'e kadar) en uygun modelleri sunuyoruz.

Müşterilerimize sunduğumuz teknik rehberlik, montaj kolaylığı sağlayan tasarım detayları ve kapsamlı satış sonrası destek ile altyapı yatırımlarınızın her adımında yanınızdayız.

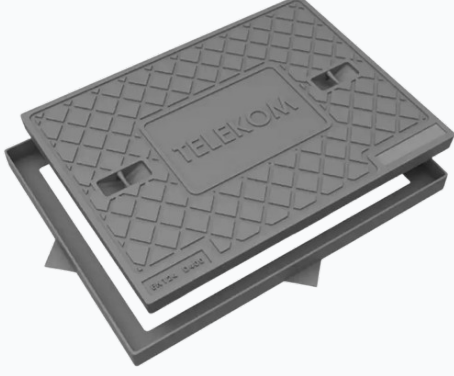
Kesintisiz Tahliye ve Uzun Ömürlü Yatırım

Nova Döküm ürünleri, dayanıklılığı estetik tasarımla birleştirerek altyapı projelerinizde hem kaliteyi hem de maliyet avantajını bir arada sunar. Yağış sularını güvenle yönetmek ve şehirlerinizi sel riskine karşı korumak için sfero dökümün mukavemetinden yararlanın.

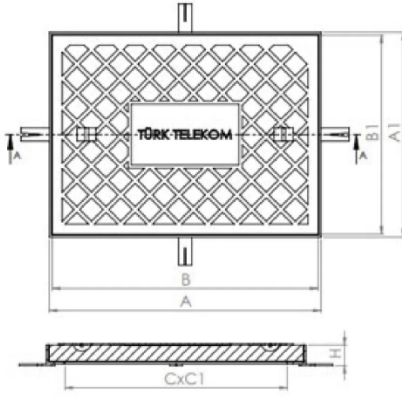
Geniş ürün yelpazemizi incelemek ve projenize özel sfero döküm yağmur suyu izgarası teklifi almak için bizimle hemen iletişime geçin!

Telekom Elektrik Kapakları

NVA-210 Telekom ve Elektrik Kapağı

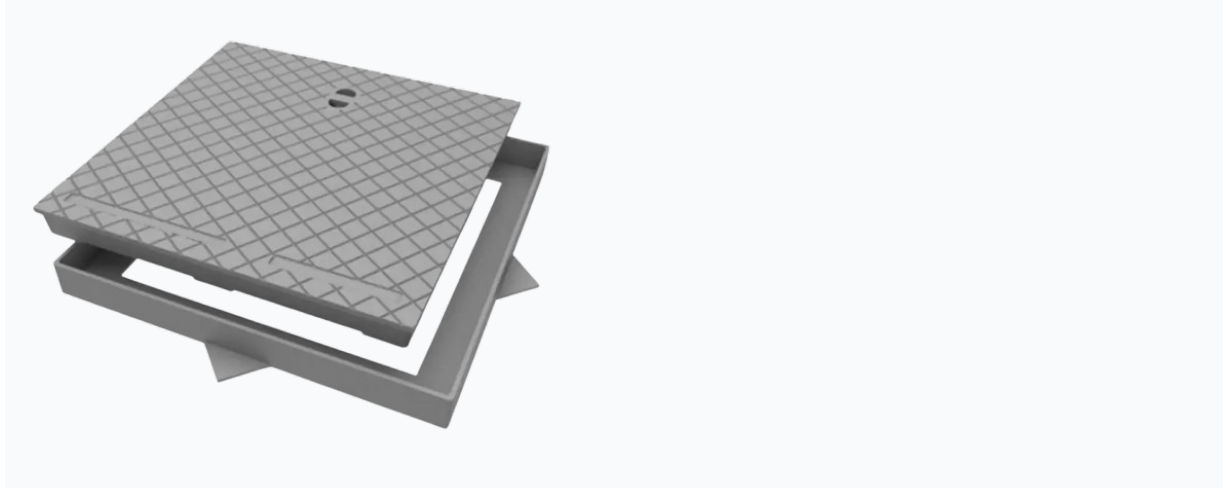


ÜRÜN KODU	ÖLÇÜLER				AĞIRLIK KG	DAYANIM	
	AxA1	BxB1	Cxc1	H			
NVA-210	820x620	800x600	700x500	60	-	48+3	40 TON/D400

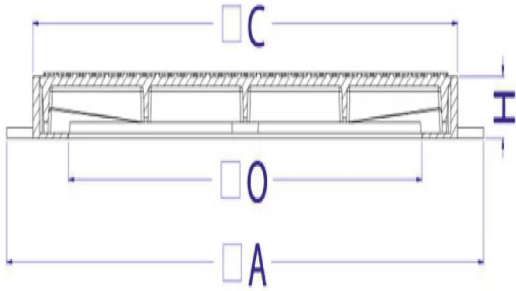


- MANUEL KİLİTLİ SİSTEM
- TAM AÇILIMLI
- KAUÇUK CONTALI
- DİKDÖRTGEN KAPAK
- METAL ÇERÇEVELİ

NVA-211 Sfero Döküm Ek Odası Kapağı

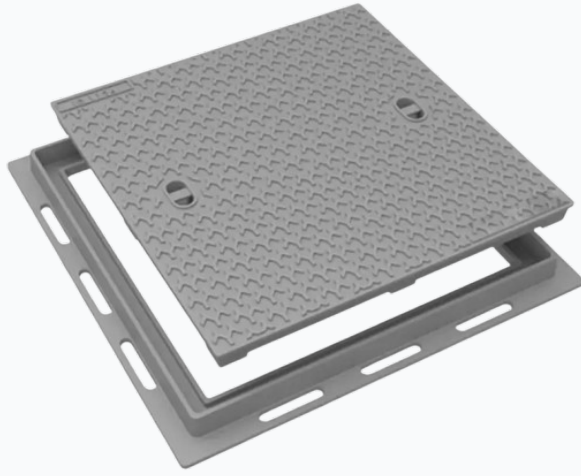


ÜRÜN KODU	ÖLÇÜLER				AĞIRLIK KG	DAYANIM
	A	B	C	H		
NVA-211	790	770	670	60	-	40 TON/D400

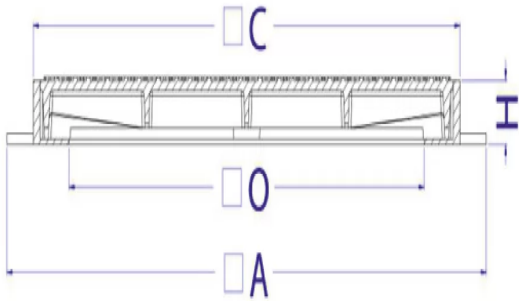


- MANUEL KİLİTLİ SİSTEM
- TAM AÇILIMLI
- KAUÇUK CANTALI
- KARE KAPAK
- METAL ÇERÇEVELİ

NVA-212 Sfero Döküm Ek Odası Kapağı



ÜRÜN KODU	ÖLÇÜLER				-	AĞIRLIK KG	DAYANIM
	A	B	C	H			
NVA-212	880	880	700	65	-	115+3	40 TON/D400



- MANUEL KİLİTLİ SİSTEM
- TAM AÇILIMLI
- KAUÇUK CANTALI
- KARE KAPAK
- METAL ÇERÇEVELİ

Telekom Elektrik Kapakları

Modern Şehir Altyapısında Koruma ve Erişilebilirlik

Telekomünikasyon ve elektrik ağları, modern toplumların kesintisiz işleyişi için vazgeçilmezdir. Bu kritik ağların dış etkenlerden korunması ve teknik ekipler için güvenli erişim sağlanması, sürdürülebilir bir şehir yaşamı için hayati önem taşır. **Nova Döküm**, ileri teknoloji ile ürettiği telekom ve elektrik kapakları sayesinde altyapı güvenliğinde standartları belirliyor.

Nova Döküm Teknolojisi ile Üstün Üretim Standartları

Özel alaşımli demirin eritilip yüksek hassasiyetli kalıplara dökülmesiyle elde edilen ürünlerimiz, maksimum mukavemet sunar. Gelişmiş döküm teknikleri sayesinde elde edilen bu yapı, ağır trafik yüklerine ve zorlu çevresel koşullara karşı olağanüstü direnç gösterir.

Telekom ve Elektrik Kapaklarının Öne Çıkan Özellikleri:

- **Anti-Korozyon Koruması:** Paslanmaya ve kimyasal aşınmalara karşı özel kaplama ve malzeme yapısı.
- **Hafiflik ve Ergonomi:** Sağlamlıktan ödün vermeden, montaj ve bakım süreçlerini kolaylaştıran optimize edilmiş ağırlık.
- **Kolay Montaj:** Sahada zaman ve işçilik tasarrufu sağlayan pratik tasarım detayları.

Sektörel İhtiyaçlara Yönelik Satış ve Özelleştirme

Nova Döküm telekom ve elektrik kapakları; enerji dağıtım şirketleri, belediyeler ve telekomünikasyon operatörlerinin en zorlu şartnamelerine uyum sağlar. Proje bazlı ihtiyaçlara göre farklı boyut, kilit mekanizması ve tasarım seçenekleri sunarak her altyapıya tam uyumlu çözümler geliştiriyoruz.

Doğrudan üretici güvencesiyle sunduğumuz ürünlerimizde, sadece satış anında değil; teknik destek, doğru ürün seçimi ve satış sonrası süreçlerde de profesyonel hizmet anlayışıyla yanınızdayız.

Güvenilir Altyapı İçin Uzun Ömürlü Çözümler

Kaliteli ham madde ve mühendislik harikası döküm tekniklerinin birleşimi, kapaklarımızın on yıllar boyunca sorunsuz hizmet vermesini sağlar. Modern şehirlerin gereksinimlerine göre tasarlanan ürünlerimiz, altyapı yatırımlarınızın değerini korur ve bakım maliyetlerini minimuma indirir.

Altyapı projelerinizde yüksek standart ve uzun ömürlü performans için Nova Döküm telekom ve elektrik kapaklarını tercih edin; güvenli ve verimli sistemler kurmak için bizimle iletişime geçin!

Sfero Döküm Kanal Izgaraları

Sfero Döküm Kanal Izgaraları



ÜRÜN KODU	MUKAVEMET	SINIF	ÖLCÜ DETAYLARI				L KÖŞEBENT
			A	B	H	KG	
NVA-310	400 KN	D 400	125	500	20	3,5	25x25x2,5
NVA-311	400 KN	D 400	150	500	20	5	25x25x2,5
NVA-312	400 KN	D 400	200	500	20	7	25x25x2,5
NVA-313	400 KN	D 400	200	500	35	7,5	40x40x4
NVA-314	400 KN	D 400	250	500	27	9	30x30x3
NVA-315	400 KN	D 400	250	500	35	8,5	40x40x4
NVA-316	250 KN	C 250	250	500	20	8	25x25x2,5
NVA-317	400 KN	D 400	300	500	27	12	30x30x3
NVA-318	400 KN	D 400	300	500	35	13,5	40x40x4
NVA-319	400 KN	D 400	350	500	35	14,5	40x40x4
NVA-320	400 KN	D 400	370	500	35	15	40x40x4
NVA-321	400 KN	D 400	400	500	35	16,5	40x40x4
NVA-322	400 KN	D 400	400	500	45	18	50x50x5
NVA-323	400 KN	D 400	500	500	45	23	50x50x5
NVA-324	250 KN	C 250	500	500	35	21,5	40x40x4
NVA-325	400 KN	D 400	600	500	45	33	50x50x5
NVA-326	400 KN	D 400	800	500	45	46	50x50x5

- BAĞLANTI YUVALI
- SFERO DÖKÜM
- BOYA & RENGİ SİYAH BİTÜM BOYALI
- TALEBE GÖRE ÖZEL RENK UYGULAMASI

Nova Döküm Sfero Döküm Kanal Izgaraları

Şehir Altyapısında Kanalizasyon ve Tahliye Yönetimi

Kanalizasyon sistemleri, yağmur suyu tahliyesi ve atık su yönetimi, modern şehir yaşamının temel taşlarıdır. Bu sistemlerin kesintisiz ve güvenli bir şekilde çalışabilmesi, kullanılan bileşenlerin kalitesine bağlıdır. **Nova Döküm**, sfero döküm teknolojisiyle ürettiği kanal ızgaraları sayesinde, şehirlerin drenaj ihtiyaçlarına yüksek mukavemetli ve uzun ömürlü çözümler sunmaktadır.

Sfero Döküm Teknolojisi ile Maksimum Dayanıklılık

Nova Döküm kanal ızgaraları, sfero (küresel grafitli) döküm yöntemiyle üretilir. Bu özel üretim süreci, demire yüksek esneklik ve çelik benzeri bir çekme dayanımı kazandırır. Sfero döküm malzemesi, darbelere ve ağır tonajlı araç trafiğine karşı geleneksel dökümlere göre çok daha dirençlidir.

Sfero Döküm Kanal Izgaralarının Sağladığı Avantajlar:

- **Üstün Yük Taşıma Kapasitesi:** Yüksek mukavemetli yapısı sayesinde yoğun trafikli yollarda ve ağır sanayi bölgelerinde bile deforme olmadan çalışır.
- **Korozyon ve Paslanma Direnci:** Su, atık maddeler ve kimyasallarla sürekli temas halinde olmasına rağmen korozyona karşı tam koruma sağlar.
- **Güvenli ve Ergonomik Tasarım:** Kaymaz yüzey desenleri ve düzgün bitişleri ile hem yaya güvenliğini sağlar hem de araç geçişlerinde gürültüyü minimize eder.
- **Estetik ve Şehirle Uyumlu:** Şehir peyzajına değer katan desen ve tasarım seçenekleriyle modern mimariyle tam uyum içerisindedir.
-

Altyapı Projeleri İçin Profesyonel Satış ve Destek

Nova Döküm sfero döküm kanal ızgaraları; belediyelerin, inşaat devlerinin ve altyapı yüklenicilerinin ilk tercihidir. Geniş ürün yelpazemizle farklı debi ve yük sınıflarına uygun çözümler sunuyoruz. Standart modellerimizin yanı sıra, projenize özel ölçü ve tasarım taleplerinizi de karşılıyoruz.

Satış sürecinde sunduğumuz teknik danışmanlık, doğru ürün seçimi rehberliği ve kapsamlı satış sonrası desteğimizle projelerinizin sorunsuz ilerlemesini garanti altına alıyoruz.

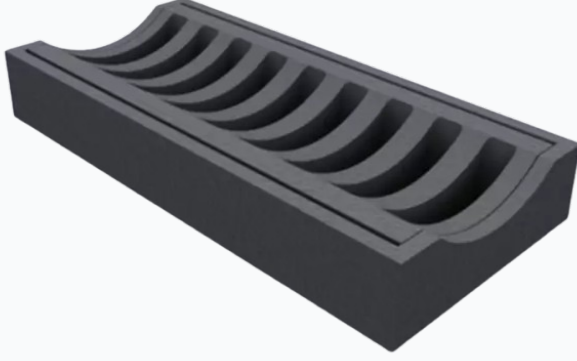
Geleceğin Altyapısını Sfero Gücüyle İnşa Edin

Dayanıklılığı estetikle birleştiren Nova Döküm ürünleri, altyapı yatırımlarınızın ömrünü uzatırken bakım maliyetlerinizi en düşük seviyeye çeker. Modern şehirlerin ağır yüklerini güvenle taşımak için sfero dökümün gücüne güvenin.

Sektör standartlarını belirleyen Nova Döküm sfero döküm kanal ızgarası modellerimizi keşfetmek ve projeleriniz için en uygun fiyat teklifini almak için hemen iletişime geçin!

Oluklu Konkav Yağmur Suyu Izgaraları

NVA-327 500x200 Çerçeveseli Oluklu Izgara



ÜRÜN KODU	TİP	DAYANIM	SINIF	BOY	EN	YÜKSEKLİK	KG
NVA-327	AĞIR YÜK	400 KN	D 400	500	200	60 mm	18±2
NVA-327-1 ÇERÇEVESİZ	AĞIR YÜK	400 KN	D 400	500	200	20mm	12±2

- SFERO DÖKÜM
- SİYAH YARI MAT BOYALI
- TAM AÇILIMLI

NVA-328 500x250 Çerçeveseli Oluklu Izgara



ÜRÜN KODU	TİP	DAYANIM	SINIF	BOY	EN	YÜKSEKLİK	KG
NVA-328	AĞIR YÜK	400 KN	D 400	500	250	80 mm	22±2
NVA-328-1 ÇERÇEVESİZ	AĞIR YÜK	400 KN	D 400	500	250	27mm	16±2

- SFERO DÖKÜM
- SİYAH YARI MAT BOYALI
- TAM AÇILIMLI

NVA-329 500x300 Çerçevesiz Oluklu Izgara



ÜRÜN KODU	TİP	DAYANIM	SINIF	BOY	EN	YÜKSEKLİK	KG
NVA-329	AĞIR YÜK	400 KN	D 400	500	300	80 mm	25±2
NVA-329-1 ÇERÇEVESİZ	AĞIR YÜK	400 KN	D 400	500	300	27mm	18±2

- SFERO DÖKÜM
- SİYAH YARI MAT BOYALI
- TAM AÇILIMLI

Nova Döküm Oluklu Konkav Yağmur Suyu Izgaraları

Şehir Altyapısında Akıllı Su Yönetimi

Yağmur suyu tahliye sistemleri, yağış sularını etkili bir şekilde yöneterek sel riskini azaltmak ve şehir altyapısını korumak için hayati bir rol oynar. Bu sistemlerin en kritik bileşenlerinden olan yağmur suyu ızgaraları, suyun toplandığı ana noktalardır. Nova Döküm, ileri mühendislik ürünü olan oluklu konkav tasarımıyla, hem suyun tahliye hızını artırıyor hem de çevreyle uyumlu estetik çözümler sunuyor.

Konkav Tasarım ve Üstün Üretim Standartları

Nova Döküm çerçevesiz ve çerçevesiz oluklu konkav ızgaralar, yüksek kaliteli alaşımlı demir kullanılarak özel döküm teknikleriyle imal edilir. "Konkav" yani iç bükey yapısı, suyun doğal olarak merkeze yönelmesini sağlayarak yüzeyde birikinti oluşumunu engeller.

Konkav Yağmur Suyu Izgaralarının Öne Çıkan Özellikleri:

- **Maksimum Su Tahliyesi:** Oluklu ve konkav (iç bükey) tasarım, suyun akış dinamiğini optimize ederek suyun en hızlı şekilde tahliye kanalına ulaşmasını sağlar.
- **Yüksek Mukavemet:** Dayanıklı malzeme yapısı sayesinde ağır dış etkilere ve araç trafiğine karşı dirençlidir; uzun ömürlü kullanım sunar.

- **Esnek Uygulama Seçenekleri:** Çerçevesiz modeller yüksek stabilite ve montaj kolaylığı sağlarken, çerçevesiz modeller mevcut zemin yapılarına uyum ve farklı estetik tercihler için çözüm sunar.
- **Korozyon Direnci:** Hava koşullarına ve kimyasal aşınmalara karşı dirençli döküm yapısı, paslanma riskini minimize eder.

Altyapı Projelerine Özel Satış ve Teknik Destek

Nova Döküm ürünleri; belediyeler, peyzaj mimarları ve inşaat firmaları tarafından güvenle tercih edilmektedir. Satış sürecinde, projenizin teknik gereksinimlerine ve uygulama alanının özelliklerine göre en uygun boyut ve yük sınıfındaki modelleri belirliyoruz.

İhtiyaca göre sunulan özelleştirme seçeneklerinin yanı sıra; teknik destek, montaj rehberliği ve kapsamlı satış sonrası hizmetlerimizle projelerinizin her aşamasında çözüm ortağınız oluyoruz.

Modern Şehirlerin İhtiyacı: Verimli ve Dayanıklı Drenaj

Nova Döküm'ün oluklu konkav ızgaraları, fonksiyonelliği dayanıklılıkla birleştirerek altyapı yatırımlarınızın verimliliğini artırır. Doğru ızgara seçimi, sadece su tahliyesi değil, aynı zamanda yol güvenliğinin ve çevre düzeninin de korunması demektir.

Altyapı projelerinizde yüksek tahliye performansı ve uzun ömürlü çözüm arıyorsanız, Nova Döküm konkav yağmur suyu ızgarası modellerini keşfetmek ve avantajlı teklifler almak için bizimle iletişime geçin!



Polimer Drenaj Kanallar

ÜRÜN KODU	BOY/L	EN/W	YÜKSEKLİK/H
NVA-400-60	1000	125	60
NVA-400-80	1000	125	80
NVA-400-100	1000	125	100
NVA-400-150	1000	125	150
NVA-400-200	1000	125	200
NVA-400-250	1000	125	250

NVA-401-100	1000	150	100
NVA-401-150	1000	150	150
NVA-401-200	1000	150	200

NVA-402-60	1000	200	60
NVA-402-80	1000	200	80
NVA-402-100	1000	200	100
NVA-402-120	1000	200	120
NVA-402-130	1000	200	130
NVA-402-150	1000	200	150
NVA-402-200	1000	200	200
NVA-402-250	1000	200	250
NVA-402-300	1000	200	300

ÜRÜN KODU	BOY/L	EN/W	YÜKSEKLİK/H
NVA-403-150	1000	250	150
NVA-403-200	1000	250	200
NVA-403-250	1000	250	350
NVA-403-300	1000	250	300
NVA-403-350	1000	250	350

NVA-404-80	1000	300	80
NVA-404-150	1000	300	150
NVA-404-200	1000	300	200
NVA-404-250	1000	300	250
NVA-404-300	1000	300	300
NVA-404-400	1000	300	400

NVA-405-120	1000	250	150
NVA-405-150	1000	250	200
NVA-405-200	1000	250	350
NVA-405-300	1000	250	300
NVA-405-400	1000	250	350

NOVA Polimer Kanallar

Modern Altyapının Vazgeçilmezi: Polimer Kanal

Polimer kanal; yağmur suyu, yüzey suları ve endüstriyel sıvıların kontrollü tahliyesini sağlayan, yüksek dayanıklılığa sahip kompozit tabanlı drenaj elemanlarıdır. Cam elyaf takviyeli polyster reçineden üretilen bu kanallar, geleneksel beton yapılara oranla çok daha hafif ve korozyona karşı dirençlidir. **Nova Döküm**, her projeye özel ölçü ve yük sınıfıyla altyapı sistemlerinde maksimum verimlilik sunar.

Polimer Kanalların Kullanım Alanları ve Avantajları

Su tahliyesinin kritik olduğu her noktada güvenle tercih edilen polimer kanallar, özellikle şu alanlarda öne çıkar:

- **Endüstriyel Tesisler:** Fabrika zeminleri ve üretim alanları.
- **Ulaşım ve Lojistik:** Havalimanı pistleri, otoparklar ve araç trafiğine açık caddeler.
- **Sosyal Alanlar:** AVM, stadyum çevreleri, bisiklet ve yürüyüş yolları.

Neden Polimer Kanal Tercih Edilmeli?

1. **Yüksek Mukavemet:** A15'ten F900'e kadar tüm yük sınıflarında darbelere ve ağır tonaja karşı dirençlidir.
2. **Korozyon Direnci:** Asidik veya bazik kimyasallardan etkilenmez, paslanma yapmaz.
3. **Hızlı Montaj:** Hafif yapısı sayesinde işçilikten ve zamandan tasarruf sağlar; hazır drenaj kanalları sahada anında döşenebilir.
4. **Düşük Bakım:** Pürüzsüz iç yüzeyi sayesinde tıkanmaları minimize eder ve kolay temizlenir.

Teknik Özellikler ve Çeşitler

Nova Döküm olarak üretim süreçlerimizde EN 1433 standartlarına tam uyum sağlıyoruz. İhtiyaca göre sunduğumuz kanal türleri ve ölçüleri şöyledir:

Genişlik: 100 mm, 150 mm, 200 mm, 300 mm

Derinlik: 80 mm – 500 mm arası

Kapak Tipleri: Sfero Döküm, Galvaniz Çelik, Paslanmaz Izgaralı

Kanal Tipleri: Yüzey Drenaj, Slot Tip (Yarıklı), Ağır Yük Kanalları

Polimer Kanal Üretimi ve Kalite Standartları

Üretim sürecimiz; cam elyafı, dolgu maddesi ve polyster reçinenin optimum karışımıyla başlar. Özel kalıplarda yüksek basınç altında şekillendirilen ve ısı ile sertleştirilen kanallar, rijit ve esnek yapısıyla her türlü zemin koşuluna uyum sağlar. Kalite kontrol süreçlerinden geçen ürünlerimiz, Türkiye'nin her yerine güvenle sevk edilir.

Sıkça Sorulan Sorular

- **Kullanım ömrü nedir?** Uygun montaj ve kullanımda 30 yıla kadar dayanıklılık sunar.
- **Hangi ızgara tipini seçmeliyim?** Araç geçişi yoğunsa döküm ızgara, yaya trafiğinde ise galvaniz veya paslanmaz ızgara önerilir.
- **Projeye özel üretim yapılıyor mu?** Evet, özel derinlik, genişlik ve kapak kombinasyonlarıyla projeye özel üretim mümkündür.

Altyapı projelerinizde maliyet ve performans dengesini sağlamak, güncel polimer kanal ve ızgara fiyatları hakkında bilgi almak için Nova Döküm teknik ekibiyle iletişime geçebilirsiniz!

Polimer Kablo Kanalı

NVA-406 Polimer Kablo Kanalı



KABLO KANALLARI ÖLÇÜLERİ			
ÜRÜN KODU	BOY/L	EN/W	YÜKSEKLİK/H
NVA-406-100	1000	125	100
NVA-406-150	1000	125	150
NVA-406-200	1000	125	200
NVA-406-250	1000	125	250

KABLO KANALLARI ÖLÇÜLERİ			
ÜRÜN KODU	BOY/L	EN/W	YÜKSEKLİK/H
NVA-406-100	1000	200	100
NVA-406-120	1000	200	120
NVA-406-130	1000	200	130
NVA-406-150	1000	200	150
NVA-406-200	1000	200	200
NVA-406-250	1000	200	250
NVA-406-300	1000	200	300

KABLO KANALLARI ÖLÇÜLERİ			
ÜRÜN KODU	BOY/L	EN/W	YÜKSEKLİK/H
NVA-406-150	1000	300	150
NVA-406-200	1000	300	200
NVA-406-250	1000	300	250
NVA-406-300	1000	300	300
NVA-406-400	1000	300	400

KABLO KANALLARI ÖLÇÜLERİ			
ÜRÜN KODU	BOY/L	EN/W	YÜKSEKLİK/H
NVA-406-120	1000	400	120
NVA-406-150	1000	400	150
NVA-406-200	1000	400	200
NVA-406-300	1000	400	300
NVA-406-400	1000	400	400

NOVA-506 Polimer Kablo Kanalı

Geleceğin Altyapısında Kablo Yönetimi ve Drenaj

Günümüzde iletişim ve enerji ihtiyaçlarının hızla artması, altyapı sistemlerinin daha sağlam ve esnek olmasını zorunlu kılmaktadır. Özellikle fiber optik ağların yaygınlaşmasıyla birlikte güvenli kablo yönetimi büyük bir gereksinim haline gelmiştir. Nova Döküm Alt Yapı Malzemeleri, polimer kablo kanalları ve süzgeç üretiminde sunduğu yenilikçi çözümlerle sektörün geleceğini şekillendirmektedir.

Polimer Kablo Kanallarının Avantajları

Geleneksel malzemelere oranla pek çok üstünlük sunan polimer kablo kanalları, modern projelerin vazgeçilmezidir:

- **Hafiflik ve Esneklik:** Taşıma ve montaj süreçlerini hızlandırarak iş gücü ve zamandan tasarruf sağlar.
- **Yüksek Dayanıklılık:** Darbelere ve korozyona karşı dirençli yapısı sayesinde bakım gereksinimini minimuma indirir.
- **Çevre Dostu Yapı:** Üretim esnasında düşük emisyon salınımı sağlar ve yüksek geri dönüşüm potansiyeli ile doğal kaynakları korur.
- **Üstün Koruma:** Enerji iletim hatlarını ve hassas fiber optik kabloları dış etkenlere karşı tam güvenlikle muhafaza eder.

Polimer Süzgeçler: Etkin Su ve Yağmur Suyu Yönetimi

İklim değişikliği ve yoğun yağışlar, drenaj sistemlerinin önemini artırmıştır. Nova Döküm tarafından üretilen polimer süzgeçler, modern şehirlerin su yönetimi ihtiyaçlarına etkili çözümler sunar:

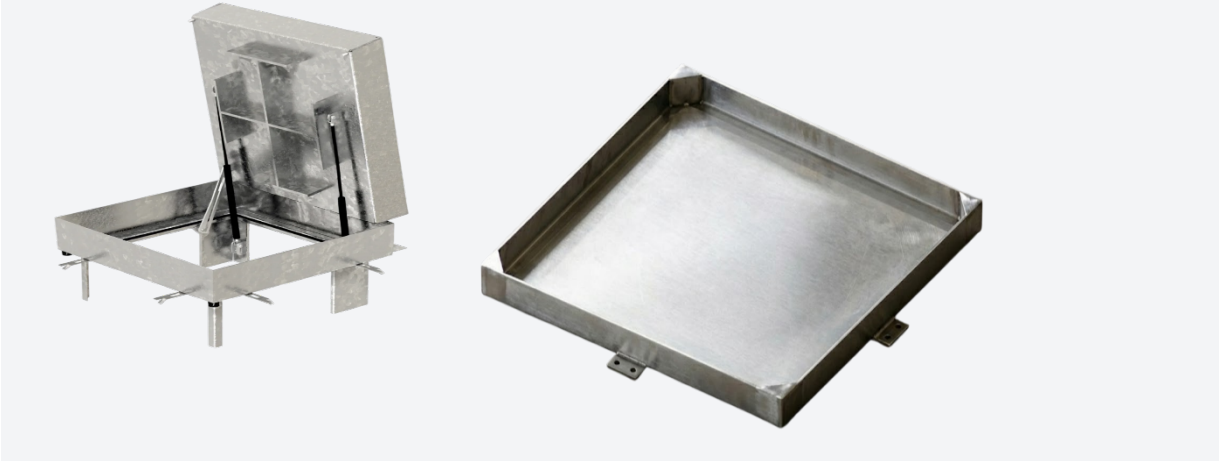
- **Kimyasal ve Çevresel Direnç:** Farklı hava koşullarına ve kimyasal etkilere karşı metal veya betona göre daha dayanıklıdır.
- **Kolay Bakım:** Pürüzsüz iç yüzeyi ve hafif yapısı sayesinde temizlik ve bakım işlemleri pratiktir.
- **Çeşitli Tasarım Seçenekleri:** Projenin gereksinimine göre farklı boyut, şekil ve yük sınıflarında özel üretim imkanı mevcuttur.

Nova Döküm ile Kalite ve Güvenilirlik

Sürekli Ar-Ge çalışmaları ve teknolojik yatırımlarla ürün performansını artıran Nova Döküm, müşteri taleplerine uygun özel tasarımlar gerçekleştirmektedir. En son malzeme bilimi verileriyle üretilen polimer altyapı elemanları, şehirlerin yaşam kalitesini artırırken sürdürülebilir bir gelecek inşa edilmesine katkı sağlar.

Altyapı projelerinizde uzun ömürlü, ekonomik ve çevre dostu polimer kablo kanalı ile süzgeç çözümlerimizi incelemek ve size özel fiyat teklifi almak için hemen iletişime geçin!

Paslanmaz, Galvaniz Müdahale Kapakları Pistonlu ve Pistonsuz



- Pistonlu (Hidrolik) Sistemli Müdahale Kapağı
- Pistonsuz Müdahale Kapağı

NOVA PİSTONLU ve PİSTONSUZ PASLANMAZ MÜDAHALE KAPAKLARI

ÜRÜN KODU	TİP	DAYANIM	SINIF	A	B	H	KANAL ÖLÇÜSÜ
NVA-500	HAFİF YÜK	15 KN	A15	400	400	ÖLÇÜ DETAYI	370x370
NVA-501	HAFİF YÜK	15 KN	A15	500	500	ÖLÇÜ DETAYI	470x470
NVA-502	AGIR YÜK	400 KN	D400	600	600	ÖLÇÜ DETAYI	570x570
NVA-503	AGIR YÜK	400 KN	D400	700	700	ÖLÇÜ DETAYI	670x670
NVA-504	AGIR YÜK	400 KN	D400	800	800	ÖLÇÜ DETAYI	770x770
NVA-505	AGIR YÜK	400 KN	D400	900	900	ÖLÇÜ DETAYI	870x870
NVA-506	AGIR YÜK	400 KN	D400	1000	1000	ÖLÇÜ DETAYI	970x970

- PASLANMAZ ve GALVANİZ
- 200° AÇILIMLI
- ÇESAN DEMİRLİ
- KAUÇUK CONTALI
- KALDIRMA APARATI
- Talep edilen her ölçüye göre özel imalat yapılmaktadır.

NOVA PİSTONLU ve PİSTONSUZ GALVANİZ MÜDAHALE KAPAKLARI

ÜRÜN KODU	TİP	DAYANIM	SINIF	A	B	H	KANAL ÖLÇÜSÜ
NVA-510	HAFİF YÜK	15 KN	A15	400	400	ÖLÇÜ DETAYI	370x370
NVA-511	HAFİF YÜK	15 KN	A15	500	500	ÖLÇÜ DETAYI	470x470
NVA-512	AGIR YÜK	400 KN	D400	600	600	ÖLÇÜ DETAYI	570x570
NVA-513	AGIR YÜK	400 KN	D400	700	700	ÖLÇÜ DETAYI	670x670
NVA-514	AGIR YÜK	400 KN	D400	800	800	ÖLÇÜ DETAYI	770x770
NVA-515	AGIR YÜK	400 KN	D400	900	900	ÖLÇÜ DETAYI	870x870
NVA-516	AGIR YÜK	400 KN	D400	1000	1000	ÖLÇÜ DETAYI	970x970

- PASLANMAZ ve GALVANİZ
- 200° AÇILIMLI
- ÇESAN DEMİRLİ
- KAUCUK CONTALI
- KALDIRMA APARATI
- Talep edilen her ölçüye göre özel imalat yapılmaktadır.

Nova Paslanmaz, Galvaniz Müdahale Kapakları Pistonlu ve Pistonsuz Müdahale Kapakları

Altyapı Tesislerinde Güvenli Erişim ve Bakım

Modern şehirlerin işleyişinde hayati bir rol oynayan altyapı sistemleri, düzenli bakım ve kontrol gerektirir. Su, kanalizasyon, yağmur suyu drenajı ve fiber optik hatlara erişim sağlayan müdahale kapakları, bu tesislerin sorunsuz çalışması için kritik öneme sahiptir. Nova Döküm Alt Yapı Malzemeleri, yüksek mühendislik ürünü olan pistonlu ve pistonsuz müdahale kapakları ile altyapı projelerine güvenilir ve kullanıcı dostu çözümler sunmaktadır.

Pistonlu (Hidrolik) ve Pistonsuz Kapak Teknolojileri

Kullanım amacına ve uygulama alanının gereksinimlerine göre kapak tasarımları farklılık göstermektedir:

- **Pistonlu (Hidrolik Sistemli) Kapaklar:** Hidrolik pistonlar sayesinde ağır kapakların bile tek bir hamleyle, minimum güç harcayarak açılmasını sağlar. İş güvenliğini artırırken bakım süreçlerini hızlandırır.
- **Pistonsuz Müdahale Kapakları:** Daha basit ve yalın bir tasarıma sahip olan bu kapaklar, yüksek dayanıklılık ve güvenilirlik sunar. Düşük bakım maliyetleri ile projeler için ekonomik bir alternatiftir.

Paslanmaz ve Galvaniz Malzeme Gücü

Kapakların uzun ömürlü olması için kullanılan malzeme kalitesi belirleyicidir. Nova Döküm, en zorlu saha şartlarına uygun ham maddelerle üretim yapar:

- **Paslanmaz Çelik Kapaklar:** Korozyona karşı en üst düzeyde direnç sağlar; prestijli projelerde ve zorlu çevresel koşullarda estetik ve mukavemeti bir arada sunar.
- **Galvaniz Çelik Kapaklar:** Sıcak daldırma galvaniz kaplama sayesinde paslanmaya karşı etkili bir koruma geliştirir; altyapı projeleri için dayanıklı ve uzun ömürlü bir çözüm oluşturur.

Nova Döküm ile Projeye Özel Mühendislik

Nova Döküm, standart ölçülerin ötesinde projenizin teknik şartnamesine uygun özel tasarım ve boyutlarda kapak üretimi gerçekleştirmektedir. Hassas üretim teknikleri sayesinde sızdırmazlık ve yük taşıma kapasitesi gibi teknik detaylarda tam uyum sağlanır. Şehirlerin büyümesi ve altyapı ağlarının genişlemesiyle birlikte, erişimi kolaylaştıran ve işletme maliyetlerini düşüren bu kapaklar, sürdürülebilir altyapı yönetiminin anahtarıdır.

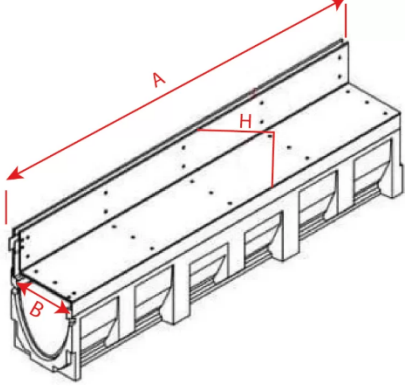
Sürdürülebilir Şehirler İçin Profesyonel Çözümler

Altyapı tesislerinin verimli çalışmasını sağlamak ve bakım süreçlerini güvenli hale getirmek için Nova Döküm'ün pistonlu ve pistonsuz müdahale kapağı çözümlerinden yararlanın. Yüksek kaliteli malzeme ve özenli işçilikle üretilen kapaklarımız, altyapı yatırımlarınızın değerini korur.

Projelerinizde ergonomi ve dayanıklılığı artıracak müdahale kapağı seçeneklerimizi incelemek ve teknik destek almak için bizimle hemen iletişime geçin!

Paslanmaz ve Galvaniz Fuga Izgaralar

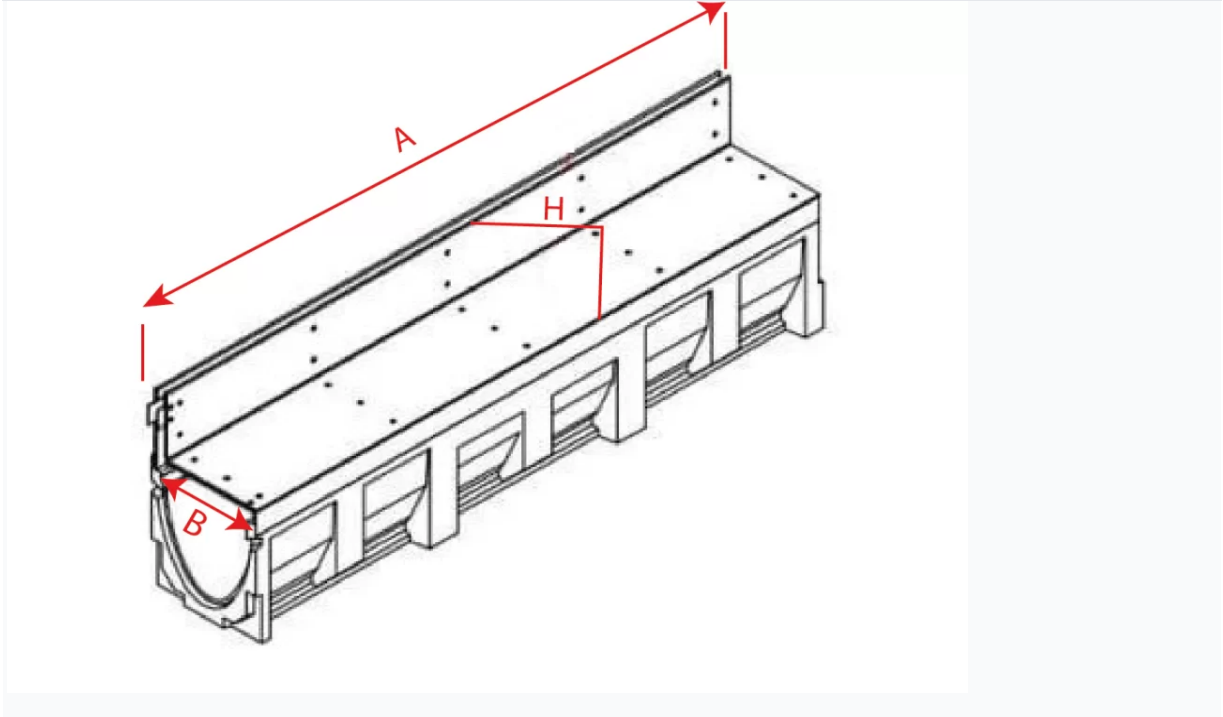
NOVA PASLANMAZ FUGA IZGARA



ÜRÜN KODU	TİP	ÜRÜN	A	B	ÖLÇÜLER
					H
NVA-PFG	PASLANMAZ	FUGA IZGARA	1000	125	Fuga Izgaranın "H" yüksekliği; kullanılacak olan bordür taşı veya kaplama malzemesinin yüksekliğine ve dolgusuna göre değişkenlik göstermektedir.
			1000	150	
			1000	200	
			1000	300	
			1000	400	
NVA-MDK	PASLANMAZ	MÜDAHALE KOVASI	500	125	Fuga Izgaranın "H" yüksekliği; kullanılacak olan bordür taşı veya kaplama malzemesinin yüksekliğine ve dolgusuna göre değişkenlik göstermektedir.
			500	150	
			500	200	
			500	300	
			500	400	

- PASLANMAZ SAC
- KENDİNDEN KİLİTLİ
- AISI304 PASLANMAZ ÇELİK
- AISI316 PASLANMAZ ÇELİK
- TALEP EDİLEN ÖLÇÜYE GÖRE ÖZEL İMAL EDİLİR

NOVA GALVANİZ FUGA IZGARA



ÜRÜN KODU	TİP	ÜRÜN	A	B	ÖLÇÜLER
					H
NVA-GFG	GALVANİZ	FUGA IZGARA	1000	125	Fuga Izgaranın "H" yüksekliği; kullanılacak olan bordür taşı veya kaplama malzemesinin yüksekliğine ve dolgusuna göre değişkenlik göstermektedir.
			1000	150	
			1000	200	
			1000	300	
			1000	400	
NVA-MDK	GALVANİZ	MÜDAHALE KOVASI	500	125	Fuga Izgaranın "H" yüksekliği; kullanılacak olan bordür taşı veya kaplama malzemesinin yüksekliğine ve dolgusuna göre değişkenlik göstermektedir.
			500	150	
			500	200	
			500	300	
			500	400	

- GALVANİZ SAC
- KENDİNDEN KİLİTLİ
- ST37 GALVANİZ KAPLI ÇELİK
- TALEP EDİLEN ÖLÇÜYE GÖRE ÖZEL İMAL EDİLİR

PASLANMAZ ve GALVANİZ MÜDAHALE KOVALARI



- PASLANMAZ SAC VEYA GALVANİZ SAC
- MÜDAHALE EDİLEBİLİR TUTAMAÇLI
- TALEP EDİLEN ÖLÇÜYE GÖRE ÖZEL İMAL EDİLİR

Nova Paslanmaz ve Galvaniz Fuga Izgaralar

Modern Altyapıda Su Tahliyesi ve Fuga Tasarımı

Altyapı sistemleri, bir şehrin veya bölgenin sağlıklı işlemlerini sağlayan temel unsurlardır. Yağmur suyu yönetimi, kanalizasyon hatları ve endüstriyel tesislerde suyun kontrollü tahliyesi, yaşam kalitesini doğrudan etkiler. Paslanmaz ve galvaniz fuga ızgaraları, bu projelerde hem yüksek drenaj verimliliği sunan hem de minimal tasarımıyla çevreye estetik katan kritik bileşenlerdir. Nova Döküm, bu alandaki ihtiyacı profesyonel üretim standartlarıyla karşılamaktadır.

Malzeme Teknolojisi: Paslanmaz ve Galvaniz Mukavemeti

Fuga ızgaralarının malzeme yapısı, sistemin çevresel etkilere karşı ne kadar dirençli olacağını belirler:

- **Paslanmaz Çelik Fuga Izgaraları:** Korozyona karşı üstün direnci ile bilinir. Özellikle hijyen gerektiren gıda tesislerinde, kimyasal maruziyeti olan alanlarda ve lüks peyzaj projelerinde uzun ömürlü ve prestijli bir çözüm sunar.
- **Galvaniz Çelik Fuga Izgaraları:** Çelik malzemenin çinko ile kaplanması sonucu elde edilir. Korozyona karşı etkili koruma sağlarken, büyük ölçekli altyapı projeleri için ekonomik ve dayanıklı bir alternatiftir.

Nova Döküm ile Projeye Özel Çözümler

Nova Döküm Alt Yapı Malzemeleri, sadece standart üretimle sınırlı kalmayıp, projenin teknik detaylarına göre özelleştirilmiş çözümler sunar:

- **Özel Tasarım ve Ölçü:** Farklı kanal genişliklerine ve mimari detaylara uygun, özel ölçülerde üretim yeteneği.
- **Hassas İşçilik:** Suyun tahliye verimliliğini artıran, tıkanmaları minimize eden pürüzsüz ve kaliteli işçilik.
- **Yüksek Güvenilirlik:** Kalite standartlarına uygun malzeme seçimi ile ağır yük sınıflarında bile güvenli kullanım.

Şehirleşme ve Sürdürülebilir Gelecek İçin Fuga Izgaralar

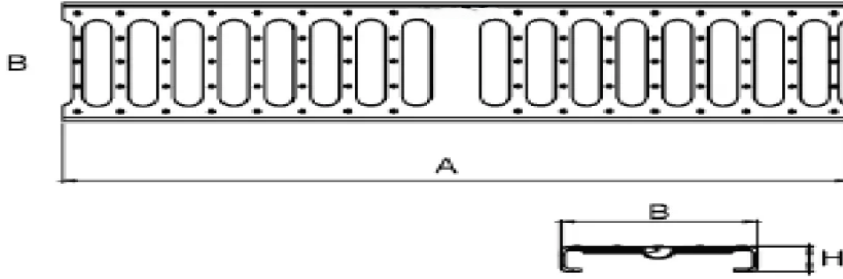
Hızla artan şehirleşme ve endüstriyel faaliyetler, yağmur suyu yönetim sistemlerinin güçlendirilmesini zorunlu kılmaktadır. Fuga tipi ince kanallı ızgaralar, suyun hızlı tahliyesini sağlarken zemin yüzeyinde minimal görünürlük sunarak modern mimariyle tam uyum sağlar. Çevresel sürdürülebilirliği destekleyen bu sistemler, altyapı yatırımlarınızın verimliliğini ve ömrünü artırır.

Altyapı projelerinizde hem estetik bir görünüm hem de üstün dayanıklılık sağlamak için Nova Döküm paslanmaz ve galvaniz fuga ızgarası seçeneklerimizi inceleyebilir, projeleriniz için en uygun teknik destek ve fiyat teklifini almak üzere bizimle iletişime geçebilirsiniz!

Paslanmaz Çelik Kanal Izgaraları



NOVA Paslanmaz Çelik Kanal Izgara



ÜRÜN KODU	DAYANIM	SINIF	ÖLÇÜLER			KANAL KÖŞEBENT
			A	B	H	L*KÖŞEBENT
NVA-606	15 KN	A15	125	500	20	25x25x2,5
NVA-607	15 KN	A15	150	500	20	25x25x2,5
NVA-608	15 KN	A15	200	500	20	25x25x2,5

- KİLİTLİ SİSTEM
- 304-316 PASLANMAZ ÇELİK
- A15, B125, D400 MUKAVEMET İMAL EDİLİR

Nova Paslanmaz Çelik Kanal Izgaraları

Şehir Altyapısında Estetik ve Fonksiyonel Çözümler

Yağmur suyu tahliye sistemleri, sadece suyu yönetmekle kalmaz; aynı zamanda şehrin görsel dokusunun bir parçasıdır. Özellikle yaya yolları, alışveriş merkezleri, gıda tesisleri ve modern peyzaj alanlarında tercih edilen **paslanmaz çelik kanal ızgaraları**, yüksek performansıyla altyapıyı korurken şık görünümüyle de çevreye değer katar. **Nova Döküm**, paslanmaz çeliğin gücünü hassas mühendislikle birleştirerek sektördeki en güvenilir çözümleri sunmaktadır.

Hassas Mühendislik ve Kaliteli Üretim Süreci

Nova Döküm paslanmaz çelik kanal ızgaraları, yüksek sınıf AISI 304 veya AISI 316 kalite paslanmaz çelik kullanılarak imal edilir. Üretim sürecimiz, modern kalıp teknolojisi ve ileri mühendislik hesaplamalarıyla şekillenir. Döküm ve lazer kesim teknolojilerinin harmanlanmasıyla elde edilen ürünler, en küçük ayrıntısına kadar kalite kontrolünden geçirilerek kullanıma sunulur.

Paslanmaz Çelik Kanal Izgaralarının Avantajları:

- **Üstün Korozyon Direnci:** Suya, neme ve kimyasal maddelere karşı tam direnç gösterir; paslanma veya kararma yapmadan on yıllarca ilk günkü formunu korur.
- **Modern ve Şık Tasarım:** Metalik parlaklığı ve minimalist yapısıyla modern mimari projelere tam uyum sağlar.
- **Yüksek Hijyen Standartları:** Pürüzsüz yüzeyi bakteri ve kir birikimine izin vermez; bu sayede gıda tesisleri ve hastane gibi sterilizasyon gerektiren alanlar için idealdir.
- **Kolay Bakım ve Uzun Ömür:** Boya veya özel kaplama gerektirmez. Kolay temizlenebilir yapısı sayesinde işletme maliyetlerini minimize eder.

Kurumsal İhtiyaçlara Yönelik Satış ve Hizmet

Nova Döküm; belediyeler, peyzaj mimarları ve endüstriyel tesisler için geniş bir ürün gamı sunmaktadır. Standart ölçülerimizin yanı sıra, projenizin özel ölçülerine ve yük taşıma sınıflarına göre özelleştirilmiş tasarım seçenekleri sağlıyoruz.

Satış sürecinde sunduğumuz teknik danışmanlık, saha montaj rehberliği ve kapsamlı satış sonrası destek ile projelerinizin teknik standartlarını en üst seviyeye taşıyoruz.

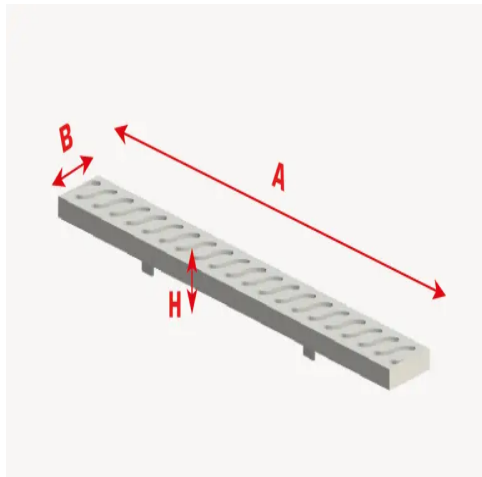
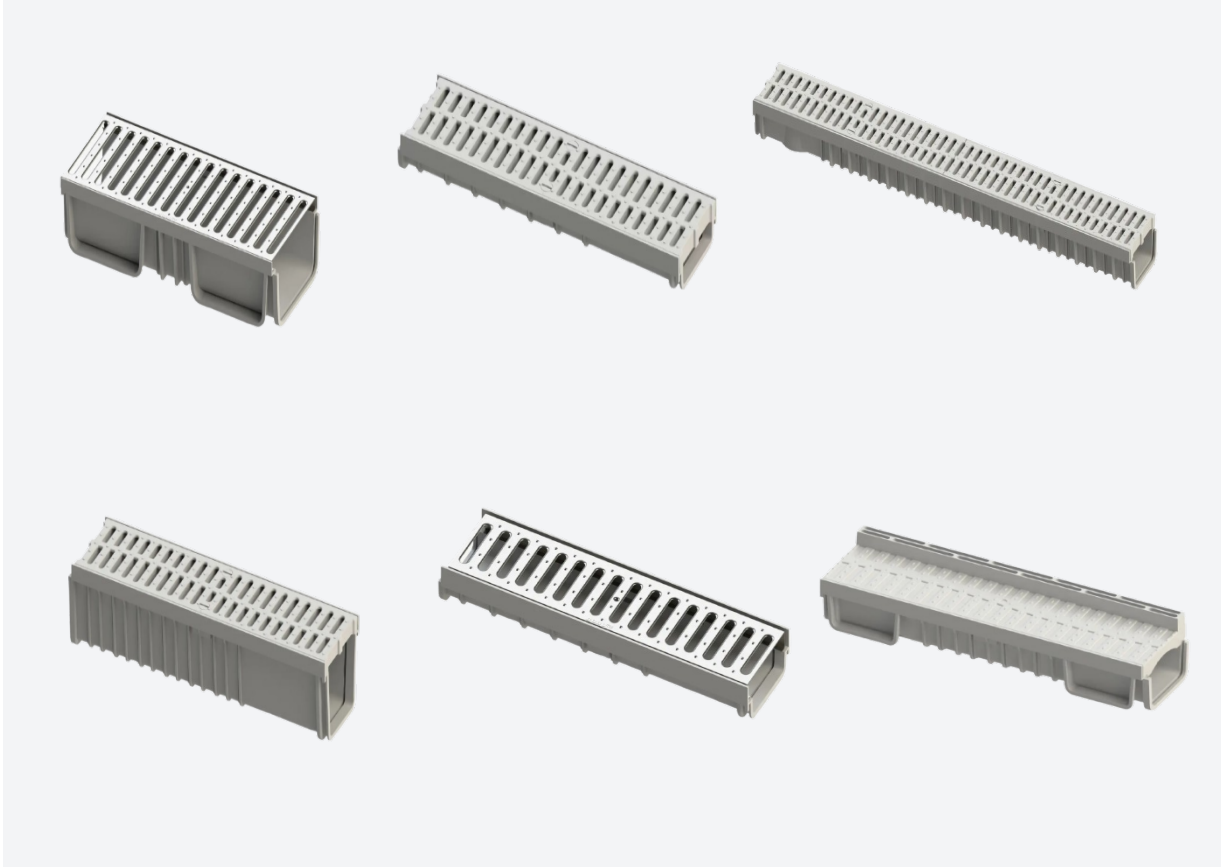
Geleceğin Şehirleri İçin Sürdürülebilir Yatırım

Paslanmaz çelik kullanımı, altyapı projelerinde sadece görsel bir tercih değil, aynı zamanda bakım maliyetlerini sıfırlayan akıllı bir yatırımdır. Nova Döküm güvencesiyle üretilen kanal ızgaraları, şehirlerin sürdürülebilirliğine katkıda bulunurken yaşam kalitesini artıran güvenilir bir bariyer görevi görür.

Altyapı projelerinizde estetik, dayanıklılık ve hijyeni bir arada sunan paslanmaz çelik kanal ızgarası seçeneklerimizi incelemek ve projeye özel fiyat teklifi almak için bizimle iletişime geçin!

Plastik Kanal ve Izgaralar

PLASTİK KANAL, SÜZGEÇ, PASLANMAZ VE GALVANİZ
IZGARALAR



ÜRÜN KODU	TİP	DAYANIM	SINIF	A	B	H
NVA-600	HAFİFYÜK	15KN	A15	500	100	55mm
NVA-601	HAFİFYÜK	15KN	A15	500	100	10mm
NVA-602	HAFİFYÜK	15KN	A15	500	125	80mm
NVA-603	HAFİFYÜK	15KN	A15	500	125	20mm
NVA-604	HAFİFYÜK	15KN	A15	500	200	120mm
NVA-605	HAFİFYÜK	15KN	A15	500	200	20mm

PLASTİK KANAL, SÜZGEÇ, PASLANMAZ VE GALVANİZ IZGARA ÜRÜN GRUPLARI

Nova Döküm Plastik Kanal, Süzgeç, Paslanmaz ve Galvaniz Izgaralar

Yağmur Suyu Yönetiminde Fonksiyonel Bileşenler

Şehir altyapısının sürdürülebilirliği, yağış sularının sel riskini minimize edecek şekilde hızla tahliye edilmesine bağlıdır. Kanal, süzgeç ve ızgara sistemleri bu sürecin ana omurgasını oluşturur. Nova Döküm, farklı uygulama alanlarının teknik gereksinimlerine göre plastik, paslanmaz çelik ve galvaniz kaplama seçenekleriyle kapsamlı altyapı çözümleri sunmaktadır.

Nova Döküm Ürün Portföyü ve Teknik Özellikleri

Her projenin yük sınıfı ve çevresel maruziyeti farklıdır. Nova Döküm, bu çeşitliliğe uygun yüksek kaliteli malzemelerle üretim yapmaktadır:

Plastik Kanallar ve Süzgeçler

- **Hafif ve Dayanıklı Yapı:** Yüksek yoğunluklu plastik malzeme, özellikle peyzaj alanları ve düşük trafikli bölgeler için idealdir.
- **Pratik Montaj:** Modüler yapısı sayesinde kolayca birleştirilir, işçilik süresini ve maliyetini azaltır.
- **Gelişmiş Süzgeç Sistemleri:** Dayanıklı plastik veya paslanmaz çelikten üretilen süzgeçler, özel filtreleme seçenekleriyle tıkanmaları önler.

Paslanmaz ve Galvaniz Izgaralar

- **Paslanmaz Izgaralar:** Üstün korozyon direnci gerektiren gıda tesisleri, havuz kenarları ve kimyasal maruziyeti olan alanlar için en uzun ömürlü çözümdür.
- **Galvaniz Izgaralar:** Çeliğin sıcak daldırma galvaniz yöntemiyle kaplanması, korozyona karşı yüksek koruma sağlar. Ekonomik ve dayanıklı yapısıyla geniş açık alanlarda tercih edilir.

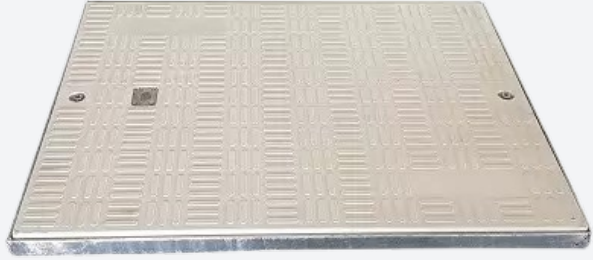
Endüstriyel İhtiyaçlara Yönelik Satış ve Hizmet

Nova Döküm; belediyeler, inşaat firmaları ve altyapı yüklenicileri için güvenilir bir tedarik noktasıdır. Ürünlerimiz, standart ölçülerin yanı sıra spesifik proje ihtiyaçlarına göre farklı boyut ve yük taşıma kapasitelerinde (yaya yükünden ağır araç yüküne kadar) sunulmaktadır. Satış sürecinde sunduğumuz teknik danışmanlık, detaylı montaj rehberliği ve satış sonrası destek hizmetlerimizle, projelerinizin teknik standartlara tam uyum sağlamasını garanti ediyoruz.

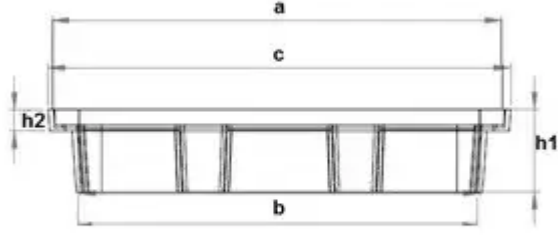
Sürdürülebilir Şehirler İçin Verimli Altyapı

Kaliteli ham madde ve hassas mühendislik ile üretilen Nova Döküm tahliye bileşenleri, yağmur suyu sistemlerinin etkinliğini artırır. Korozyona dirençli ve düşük bakım gerektiren ürünlerimiz, altyapı yatırımlarınızın değerini uzun yıllar korur. Projelerinizde estetik ve dayanıklılığı bir araya getiren plastik kanal, süzgeç ve metal ızgara çözümlerimizi keşfetmek ve detaylı teklif almak için bizimle iletişime geçin!

Kompozit Rögar Kapakları



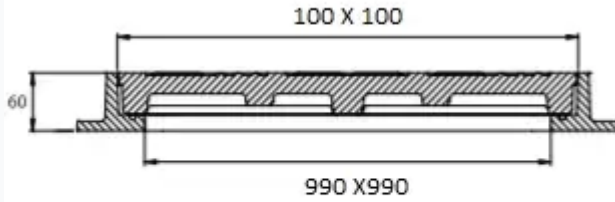
NVA-802 Kompozit Rögar Kapağı



ÜRÜN KODU	TİP	DAYANIM	SINIF	A	B	C	H1	H2	Kg
NVA-802	AGIR YÜK	400KN	D400	988	880	1022	160	40	50±3
NVA-802-2	HAFİF YÜK	250KN	C250	988	880	1022	160	40	46±3

- D400
- C250
- KİLİTLİ SİSTEM
- CONTALI

NVA-803 Kompozit Rögar Kapağı



ÜRÜN KODU	TİP	DAYANIM	SINIF	KG
NVA-803	AĞIR YÜK	400KN	D400	80±3
NVA-803-1	HAFİF YÜK	250KN	C250	60±3
NVA-803-2	HAFİF YÜK	125KN	B125	45±3

- KİLİTLİ SİSTEM
- CONTALI
- KOMPOZİT
- ÇERÇEVELİ

Nova Kompozit Rögar Kapakları

Şehir Altyapısında Güvenlik ve Modernizasyon

Şehirlerin altyapı sistemleri, günlük yaşamın kesintisiz işlemesi için kritik bir role sahiptir. Bu sistemlerin bakımı ve korunması için kullanılan rögar kapakları, tesislerin güvenliğini sağlayan en önemli unsurlardan biridir. Nova Döküm Alt Yapı Malzemeleri, geleneksel yöntemlerin ötesine geçerek kompozit rögar kapağı üretimi ve satışında sunduğu uzmanlıkla şehirlerin altyapı ihtiyaçlarına modern ve etkili çözümler sunmaktadır.

Neden Kompozit Rögar Kapağı Tercih Edilmeli?

Geleneksel metal veya beton kapaklara oranla kompozit malzeme teknolojisi, altyapı projelerinde devrim niteliğinde avantajlar sağlar:

- **Hafiflik ve İş Sağlığı:** Metal kapaklara göre çok daha hafif olması, montaj ve bakım sırasında iş gücü kolaylığı sağlar ve yaralanma risklerini azaltır.
- **Çalınma Riskine Karşı Çözüm:** Hurda değeri bulunmadığı için metal kapaklarda sıkça yaşanan çalınma olaylarının önüne geçer, altyapı güvenliğini kalıcı kılar.
- **Yüksek Dayanıklılık ve Uzun Ömür:** Kimyasal maddelere, korozyona ve zorlu hava koşullarına karşı olağanüstü direnç gösterir; paslanma ve çürüme yapmaz.
- **Sessiz Çalışma:** Araç geçişleri sırasında metal kapaklarda oluşan gürültü kirliliğini, kompozit malzemenin ses sönümlenme özelliği sayesinde ortadan kaldırır.

Nova Döküm ile Yüksek Kalite ve Proje Uyumu

Nova Döküm, en son malzeme bilimi ve üretim teknolojilerini kullanarak yüksek kalite standartlarında kompozit kapaklar üretmektedir. Müşterilerimize sunduğumuz hizmetin temel taşları şunlardır:

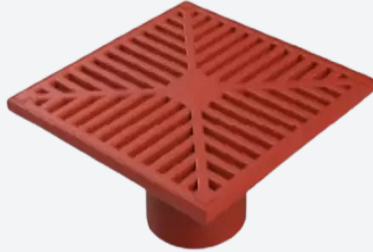
- **Çeşitli Tasarım Seçenekleri:** Proje gereksinimlerine uygun farklı boyut, şekil ve yük taşıma kapasitelerinde (A15 - D400) üretim imkanı.
- **Hassas Mühendislik:** Kalite kontrol süreçlerinden geçen ürünlerimiz, en yoğun trafik alanlarında bile yüksek performans sergiler.
- **Sürdürülebilirlik:** Çevre dostu üretim süreçleri ve uzun kullanım ömrü ile şehirlerin sürdürülebilir büyüme hedeflerini destekler.

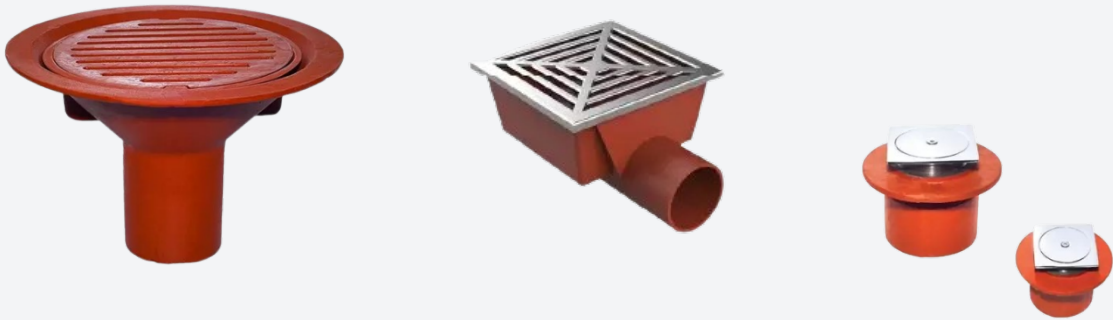
Geleceğin Şehirleri İçin Sürdürülebilir Yatırım

Şehirleşmenin hızlanması ve altyapı sistemlerinin modernizasyonu, daha dayanıklı ve düşük bakım maliyetli ürünlere olan talebi artırmıştır. Kompozit rögar kapakları, bu talebi karşılayan en ideal ve ekonomik çözümdür. Nova Döküm, uzman kadrosu ve yenilikçi üretim anlayışıyla altyapı projelerinizin güvenilirliğini artırırken, şehir yaşam kalitesine doğrudan katkı sağlamaktadır.

Altyapı projelerinizde hırsızlığa karşı güvenli, hafif ve uzun ömürlü kompozit rögar kapağı seçeneklerimizi incelemek ve projenize özel fiyat teklifi almak için bizimle hemen iletişime geçin!

Pik, Sfero Döküm Yer ve Otopark Süzgeçleri





ÜRÜN KODU	TİP	DAYANIM	SINIF	BOY	EN	YÜKSEKLİK	KG
NVA-700	AĞIR YÜK	400KN	D400	20	20	130	7,5±1
NVA-700-1 (çamurtutucu)	AĞIR YÜK	400KN	D400	20	20	130	7,5±1
NVA-701	HAFİF YÜK	250KN	C250	20	20	120	6±1
NVA-702	AĞIR YÜK	400KN	D400	30	30	150	17±2
NVA-703	HAFİF YÜK	250KN	C250	30	30	125	13±2
NVA-704	HAFİF YÜK	250KN	C250	130	190	30	13±2
NVA-705	AĞIR YÜK	400KN	D400	350	300	50	35±1
NVA-706	AĞIR YÜK	400KN	D400	200	250	40	12±2
NVA-707	HAFİF YÜK	250KN	C250	294	356	130	14±2
NVA-708	HAFİF YÜK	250KN	C250	280	356	130	13±2
NVA-709	HAFİF YÜK	250KN	C250	150	150	95	5,5±1
NVA-710	HAFİF YÜK	250KN	C250	100	162	60	4±1
NVA-711	AĞIR YÜK	400KN	D400	200	250	40	12±1
NVA-712	AĞIR YÜK	400KN	D400	200	250	40	12±1
NVA-713	AĞIR YÜK	400KN	D400	294	356	130	13±1
NVA-714	HAFİF YÜK	250KN	C250	294	356	130	15±2

Nova Pik, Sfero Döküm Yer ve Otopark Süzgeçleri

Şehir Altyapısında Etkin Su Yönetimi

Altyapı sistemleri, bir şehrin sağlıklı işleyişi için düzenli bakım ve etkili drenaj çözümleri gerektirir. Yağmur suyu drenajı, kanalizasyon sistemleri ve yol yüzeylerindeki suyun hızla tahliye edilmesi için kullanılan yer süzgeçleri, altyapı projelerinin en kritik bileşenlerinden biridir. Nova Döküm Alt Yapı Malzemeleri, sfero ve pik döküm yer süzgeçleri üretiminde sunduğu uzmanlıkla şehirlerin su yönetimi ihtiyaçlarına profesyonel çözümler sunmaktadır.

Sfero ve Pik Döküm Malzeme Mukavemeti

Kullanım alanının yük sınıfına ve projenin bütçe gereksinimlerine göre iki temel döküm malzemesi öne çıkmaktadır:

- **Sfero Döküm Yer Süzgeçleri:** Yüksek sıcaklık ve basınç altında üretilen sfero (küresel grafitli) döküm, olağanüstü darbe direnci ve çekme dayanımı sunar. Ağır araç trafiğinin olduğu alanlarda ve yüksek mukavemet gerektiren projelerde en güvenilir tercihtir.
- **Pik Döküm Yer Süzgeçleri:** Altyapı projeleri için daha ekonomik bir seçenek sunan pik döküm, aşınmaya karşı direnci ve korozyon dayanımıyla bilinir. Performans ve maliyet dengesi aranan alanlarda uzun ömürlü kullanım sağlar.

Nova Döküm ile Yüksek Kalite ve Çeşitlilik

Nova Döküm, en son döküm teknolojilerini kullanarak yüksek kalite standartlarında üretim yapmaktadır. Ürünlerimizin sağladığı temel avantajlar şunlardır:

- **Çevresel Direnç:** Her iki döküm malzemesi de sert hava koşullarına ve yoğun aşınmaya karşı yüksek direnç göstererek sistemin ömrünü uzatır.
- **Geniş Tasarım Yelpazesi:** Proje gereksinimlerine göre farklı ebat, kapasite ve tasarımlarda üretim yapılabilmesi, her türlü altyapı planına tam uyum sağlar.
- **Verimli Drenaj:** Suyun etkin bir şekilde toplanıp tahliye edilmesini sağlayarak su birikintilerini ve altyapı hasarlarını önler.

İklim Değişikliği ve Sürdürülebilir Altyapı

Genişleyen şehirleşme ve iklim değişikliklerine bağlı yoğun yağışlar, drenaj sistemlerine olan ihtiyacı her geçen gün artırmaktadır. Sfero ve pik döküm yer süzgeçleri, suyun yüzeyden hızla uzaklaştırılmasını sağlayarak çevresel sürdürülebilirliği destekler ve şehir yaşam kalitesini artırır. Nova Döküm, bu kritik sistemlerin dayanıklılığını ve güvenilirliğini artırarak altyapı yatırımlarınızın korunmasını sağlar.

Altyapı projelerinizde suyun tahliyesini hızlandıracak, ağır yüklere dayanıklı sfero ve pik döküm yer süzgeci seçeneklerimizi incelemek ve projeleriniz için en uygun teklifi almak için bizimle iletişime geçin!

Oturma Döküm Bank Ayakları

NOVA Oturma Döküm Bank Ayakları



- PARK BAHÇELER ve PEYZAJ ALANLARI
- 2 ADET AYAK 1 SET BANK AYAĞINI OLUŞTURMAKTADIR
- 9kg AĞIRLIKTADIR

Nova Oturma Döküm Bank Ayakları

Şehir Estetiği ve Kamusal Alanların Mimari Tamamlayıcısı

Şehir parkları, meydanlar ve kamusal açık alanlar, toplumun nefes aldığı en önemli sosyal mekanlardır. Bu alanların konforu ve görselliği, kullanılan şehir mobilyalarının kalitesiyle doğrudan ilişkilidir. Nova Döküm Alt Yapı Malzemeleri, estetik görünümüyle göz kamaştıran ve sağlamlığıyla yıllara meydan okuyan döküm bank ayakları üretimiyle, kamusal alanlara fonksiyonel ve sanatsal bir değer katmaktadır.

Dayanıklı Malzeme ve Üstün Üretim Kalitesi

Açık hava şartlarının zorlayıcı etkilerine karşı koymak için bank ayaklarında kullanılan malzeme ve kaplama teknolojisi hayati önem taşır. Nova Döküm olarak üretim standartlarımızı en üst seviyede tutuyoruz:

- **Yüksek Kaliteli Döküm Yapı:** Darbelere ve fiziksel zorlanmalara karşı maksimum direnç sağlayan sağlam döküm gövde.
- **Paslanmaz ve Çevre Dostu Malzemeler:** Uzun ömürlü kullanım için korozyon direnci yüksek materyallerin kullanımı.

- **Hava Koşullarına Dayanıklı Kaplama:** UV ışınlarına, yağmura ve kara karşı dirençli özel boya teknolojileri ile renklerin solması ve yüzeyin yıpranması önlenir.

Güvenlik, Stabilite ve Konfor Bir Arada

Döküm bank ayaklarımız sadece estetik bir aksesuar değil, aynı zamanda mühendislik harikası birer taşıyıcıdır:

- **Maksimum Denge:** Özel olarak tasarlanan ayak yapıları, zemine tam uyum sağlayarak sarsıntısız ve güvenli bir oturma deneyimi sunar.
- **Yüksek Taşıma Kapasitesi:** Güçlü alaşımları sayesinde deforme olmadan uzun yıllar boyunca yüksek dayanıklılık sergiler.
- **Farklı Tasarım Seçenekleri:** Klasikten moderne, nostaljik modellerden minimal tasarımlara kadar geniş ürün gamı ile her mekana uygun çözümler.

Yaşam Kalitesini Artıran Şehir Mobilyaları

Nova Döküm Alt Yapı Malzemeleri tarafından üretilen oturma döküm bank ayakları, şehirlerin görsel kimliğini güçlendirirken toplumun yaşam kalitesine doğrudan katkı sağlar. Belediyelerden peyzaj mimarlarına kadar geniş bir müşteri kitlesine hitap eden ürünlerimiz, açık hava mekanlarını daha davetkar ve konforlu hale getirir.

Park, bahçe ve tüm açık hava projelerinizde estetikle dayanıklılığı birleştiren döküm bank ayağı seçeneklerimizi incelemek ve projeleriniz için en uygun fiyat teklifini almak için hemen bizimle iletişime geçin!

Kompozit Kanal Izgaraları



Nova Kompozit Kanal Izgaraları

TİP	DAYANIM	SINIF	BOY	EN	H
AĞIR YÜK	400KN	D400	1000	200	200
AĞIR YÜK	400KN	D400	1000	300	200
AĞIR YÜK	400KN	D400	1000	300	250

Nova Kompozit Kanal Izgaraları

Geniş Kullanım Alanı ve Yüksek Mukavemet Sınıfları

Modern şehir yapılanmasında ve endüstriyel alanlarda malzeme teknolojisi hızla değişiyor. Nova Döküm, kompozit hazır kanal ve ızgara sistemleri ile inşaat sektöründen ağır sanayiye kadar geniş bir yelpazede çözüm sunmaktadır. Ürünlerimiz; millet bahçeleri, otomotiv tesisleri ve şehir içi yollar gibi estetik ve gücün birleştiği noktalarda öncelikli tercihtir. Projelerinizdeki yük gereksinimlerine göre farklı mukavemet sınıflarında üretim yapıyoruz:

- **A15:** Yaya yolları ve bisiklet yolları için.
- **B125:** Kaldırımlar ve binek araç otoparkları için.
- **C250:** Yol kenarları ve düşük trafikli alanlar için.
- **D400:** Ana yollar ve ağır araç trafiğine açık alanlar için.

İleri Teknoloji Kompozit Üretimi ve Ürün Gamı

Nova Döküm kompozit ürünleri, yüksek teknolojiye sahip reçine ve takviye edici bileşenlerin birleşimiyle imal edilir. Bu özel malzeme yapısı, metalin gücünü plastiğin korozyon direnciyle harmanlar. Kompozit portföyümüzde hazır kanal ve ızgaraların yanı sıra; Telekom Kapakları, Manhol Kapakları, Yol Sınır Elemanları ve Yağmur Suyu Izgaraları da yer almaktadır.

Kompozit Ürünlerin Sağladığı Temel Avantajlar:

- **Dayanıklılık ve Hafiflik:** Metal muadillerine göre çok daha hafif olmasına rağmen aynı yük sınıflarını karşılar. Bu sayede lojistik ve montajda büyük maliyet avantajı sağlar.
- **Sıfır Korozyon Riski:** Paslanma, çürüme veya oksidasyon yapmaz. Özellikle kimyasal etkilerin ve nemin yoğun olduğu alanlarda en uzun ömürlü çözümdür.
- **Hırsızlık Riskine Karşı Koruma:** Metal geri dönüşüm değeri olmadığı için çalınma riskine karşı güvenli bir alternatiftir.
- **Estetik ve Modern Tasarım:** Pürüzsüz yüzey yapısı ve çeşitli renk seçenekleri ile şehir peyzajına modern bir dokunuş katar.

Profesyonel Satış ve Özelleştirilmiş Çözümler

Nova Döküm; belediyeler, altyapı yüklenicileri ve inşaat firmaları için güvenilir bir çözüm ortağıdır. Üretim sürecimizde modern kalıplama teknikleri kullanarak, projenizin ihtiyaç duyduğu spesifik boyutlarda üretim gerçekleştirebiliyoruz. Satış sürecinde sunduğumuz teknik danışmanlık, saha montaj desteği ve satış sonrası hizmetler ile altyapı sistemlerinizin hatasız ve sürdürülebilir bir şekilde kurulmasını sağlıyoruz.

Geleceğin Şehirleri İçin Sürdürülebilir Altyapı

Yüksek kaliteli kompozit malzemelerle üretilen Nova Döküm ürünleri, bakım gerektirmeyen yapıları ve uzun ömürlüleriyle şehirlerin yaşam kalitesini artırır. Hem ekonomik hem de çevreci bir yaklaşım sunan kompozit sistemlerimiz, altyapı yatırımlarınızın geleceğini güvence altına alır.

Altyapı projelerinizde yeni nesil kompozit hazır kanal ve ızgara çözümlerimizi keşfetmek ve projeleriniz için en uygun teklifi almak için bizimle hemen iletişime geçin!

Polimer Rögar Kapakları

NOVA Yuvarlak Polimer Rögar Kapağı



ÜRÜN KODU	TİP	DAYANIM	SINIF	DIŞ ÇAP	KAPAK DIŞ ÇAP	İÇ ÇAP	YÜKSEKLİK	KG
NVA-407	HAFİFYÜK	15KN	A15	770	590	500	70	52±2
NVA-408	HAFİFYÜK	15KN	A15	770	590	500	100	55±2

- OPSİYONLU RENK SEÇENEĞİ
- TAM AÇILIMLI
- SIZDIRMAZ CONTALI
- KOLAY MONTAJ

NVA-409 Kare Polimer Rögar Kapağı



ÜRÜN KODU	TİP	DAYANIM	SINIF	DIŞ ÖLÇÜ	İÇ KAPAK ÖLÇÜ	ÇERÇEVE Ö	YÜKSEKLİK	KG
NVA-409	HAFİFYÜK	15KN	A15	750	600	590	75	40±2

- OPSİYONLU RENK SEÇENEĞİ
- TAM AÇILIMLI
- SIZDIRMAZ CONTALI
- KOLAY MONTAJ
- METAL ÇERÇEVE SEÇENEKLİ

Nova Döküm Polimer Rögar Kapakları

İleri Teknoloji Polimer Üretim Süreci

Nova Döküm polimer rögar kapakları, yüksek mukavemete sahip özel polimer bileşenler kullanılarak imal edilir. Geleneksel döküm yöntemlerinin aksine, bu teknoloji hem hafiflik hem de olağanüstü dayanıklılık sağlar. Özel kalıplama teknikleri sayesinde projeye özel boyutlarda ve yüksek standartlarda üretim gerçekleştirilir.

Polimer Rögar Kapaklarının Sağladığı Avantajlar:

- **Yüksek Mukavemet ve Dayanıklılık:** Dış etkenlere, darbelere ve ağır yüklenmelere karşı dirençlidir; çatlama veya deformasyon yapmaz.
- **Hafiflik ve Montaj Kolaylığı:** Hafif yapısı sayesinde nakliye ve kurulum süreçlerini hızlandırır, altyapı üzerindeki gereksiz yükü ortadan kaldırır.
- **Maksimum Korozyon Direnci:** Nemli ortamlarda ve yoğun trafik alanlarında paslanma yapmaz, performansını on yıllar boyu korur.
- **Estetik ve Özelleştirilebilir Tasarım:** Farklı renk ve doku seçenekleriyle şehir dokusuna uyum sağlar, estetik bir görünüm sunar.

Sektörel İhtiyaçlara Yönelik Satış ve Hizmet

Belediyelerden inşaat firmalarına, altyapı şirketlerinden toptancılara kadar geniş bir kitleye hitap eden Nova Döküm, güvenilir çözüm ortağınızdır. Satış sürecinde sadece ürün sağlamakla kalmıyor, proje bazlı özel tasarım ve özelleştirme seçenekleriyle her türlü mühendislik ihtiyacına cevap veriyoruz. Müşterilerimize sunduğumuz teknik destek, uzman montaj rehberliği ve kapsamlı satış sonrası hizmetler ile projelerinizin her aşamasında kaliteyi garanti altına alıyoruz.

Geleceğin Şehirleri İçin Sürdürülebilir Altyapı

Nova Döküm polimer rögar kapakları; dayanıklılığı, hafifliği ve estetik tasarımı bir arada sunarak modern şehirlerin tüm altyapı gereksinimlerini karşılar. Şehirlerinizin geleceğini sağlam temeller üzerine inşa etmek ve bakım maliyetlerinizi minimize etmek için polimerin gücünden yararlanın.

Altyapı projelerinizde yüksek güvenlik ve estetik bir görünüm elde etmek için Nova Döküm polimer rögar kapağı çözümlerini hemen inceleyin ve avantajlı fiyat teklifleri için bizimle iletişime geçin!